

T24 Topteil

Das Topteil T24 ist mit zwei 12" Hochleistungslautsprechern und einem 1,4" Kompressionstreiber bestückt. Die 12" Doppelbestückung eingebettet in eine komplexe Horn-in-Horn Konstruktion generiert einen Schalldruck über 140 dB/1 m. Wirkungsgrad, Impulswiedergabe und Abstrahlverhalten sind gegenüber direktabstrahlenden Systemen physikalisch bedingt massiv verbessert. Ihnen wird damit ein Werkzeug geboten, das durch höhere Belastbarkeit, hervorragende Dynamik und Auflösung sowie optimale Stimm- und Sprachverständlichkeit in der Praxis überzeugt. Zum Aufhängen des T24 Tops mittels custom made Cradlebar bzw. Schwenkbügel sind seitlich am Gehäuse Flugvorrichtungen eingelassen. Außerdem können Sie mit dem Schwenkbügel das Topteil auf ein Boxenstativ montieren, ideal für kleinere Veranstaltungen.

Die Vorteile:

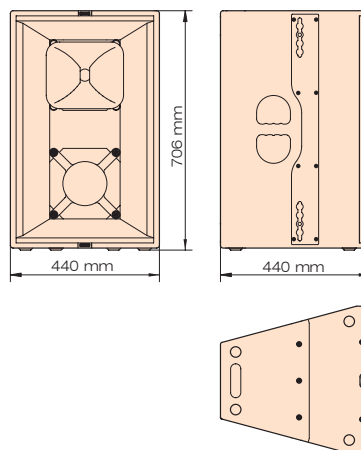
- ✦ Kleinstmögliche Abmessungen für ein 2 x 12" / 1,4" Hornsystem
- ✦ Drehbares 60 x 40 Grad Hochtonhorn
- ✦ Lautsprecheranordnung für kohärente Kopplung der Einzelquellen mit konstantem Phasenverhalten über den gesamten Abstrahlbereich
- ✦ Clusterfähig durch abgestimmte Abstrahlwinkel und passende Hardware
- ✦ Reichweite bis 50 m mit kontrolliertem Abstrahlverhalten, trotz kompakter Gehäuseabmessungen
- ✦ Integrierte außenliegende Flugvorrichtung zum Untereinanderhängen
- ✦ Prüfung der Flugvorrichtung nach UVV ohne Demontage
- ✦ Custom made Flying Hardware und Schwenkbügel (Einpunktmontage) erhältlich
- ✦ Ergonomisch geformte und funktional positionierte Griffe
- ✦ Hochwertigste Materialien und Verarbeitung für hohe Wertbeständigkeit

Die Anwendungen:

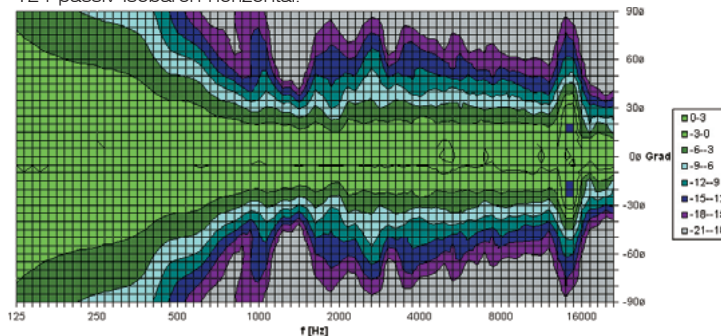
- ✦ Jegliche Art von FoH-Beschallungen von 50 bis 5000 Personen in Clubs, Diskotheken, Mehrzweckhallen, Zelten oder Open Air
- ✦ Sidefill-Monitoring, Drumfill-Monitoring
- ✦ Reine Sprachbeschallungen ohne zusätzliche Subwoofer

Technische Daten T24:

Gehäuse:	Geschlossene Horn-in-Horn Konstruktion aus hochfestem Birken-Multiplex, mattschwarze, kratz- und schlagfeste PU-Lackierung, zwei ergonomische Tragegriffe, zwei Griffschalen, Stapelfüße mit gegenüberliegenden Aussparungen, Verschlüsse für aufspannbaren Front-Dolly, integrierte, außen liegende Flugvorrichtung, fünf M10 Montagepunkte
Frontabdeckung:	Stabiles 2 mm Stegitter kunststoffbeschichtet, mit schwarzem Akustikschaum beklebt
Lautsprecher:	2 x 12" Konuslautsprecher mit Spezialmembran, 1 x 1,4" Druckkammertreiber mit Spezialmembran
Belastbarkeit:	Lowmid 1.000 W cont. program / 2.000 W peak, Highmid 150 W cont. program / 300 W peak passiv 1.200 W cont. program / 2.000 W peak
Frequenzbereich:	110 – 20.000 Hz, +/-3 dB über Systemcontroller, Trennfrequenz bei 1.600 Hz
Nennimpedanz:	Lowmid 4 Ω, Highmid 8 Ω passiv 4 Ω (Minimum 3,3 Ω bei 160 Hz)
Abstrahlwinkel:	60° horizontal x 40° vertikal von 700 – 15.000 Hz (-6 dB)
Schalldruck [Freifeld]:	Lowmid 107 dB, Highmid 112 dB / 1 W / 1 m passiv 111 dB, 1 W / 1 m bei 1.400 Hz 143 dB peak / 1 m
Anschluss:	2 x Speakon NL-4, Pin1 High / Pin 2 Low passiv Pin 1+/-
Maße [H x B x T]:	706 x 440 / 224 x 440 mm
Gewicht:	45 kg (mit Passivoption 46 kg)
Zubehör:	aufspannbarer Frontdolly, Flightcase, Schwenkbügel, Cradlebar, Boxlink Verbinder, Maincradle, Anschlag- und Safetymaterial
Optionen:	Passiv-Option, interne Passivweiche übernimmt Trennung 12" / 1,4" Installationsversion ohne Stapelfüße und Griffe, Lackierung in RAL-Farben



T24 passiv Isobaren horizontal:



T24 passiv Isobaren vertikal:

