



Showlaser System Manual

SynthiLase 50G
SynthiLase 120RGY

Einfuehrung / Introduction

Vielen Dank fuer den Kauf dieses Showlaser Systems, welches speziell entworfen wurde, um maximal moegliche Performance bei minimal moeglichem Preis zu bieten. Je nach Ausfuehrung erhalten Sie eine Vielzahl von Moeglichkeiten und Funktionen, die weit ueber dieses Manual hinaus gehen koennen. Sie erfahren deshalb hier alles notwendige, um Ihr Geraet in Betrieb nehmen und eine sichere Show durchfuehren zu koennen.

Thank you very much for purchasing this show laser system, which was designed to offer maximum performance and minimum possible price. Depending on version of system, you get a large variety of effects and possibilities, which to determine would be above this manual's descriptions. You therefore will learn everything that is necessary to run your device safely and accurate for your best show.

Lieferumfang / Delivery contents

Im Lieferumfang dieses Geraetes sollten sich die folgenden Teile befinden:

- Showlaser Einheit
- Netzkabel
- Betriebsanleitung
- Schluessel fuer Schluesselschalter

In the delivery content you should find the following items:

- *Showlaser unit*
- *Power cord*
- *Manual*
- *Key for keyswitch*

Auspacken / Unpacking

Bitte lesen Sie vor Inbetriebnahme diese Betriebsanleitung sorgfältig durch, um unnötige Fragen oder Beschädigungen zu vermeiden. Trotz der robusten Bauweise ist ein Lasergerät ein Präzisionsgerät und sollte dementsprechend behandelt werden. Bitte gehen Sie beim Auspacken vorsichtig vor, um keine Teile zu beschädigen oder zu verlieren. Ohne Schlüssel wird Ihr Gerät nicht funktionieren. Die Verpackung sollte noch eine Zeit aufbewahrt werden, um bei eventuellen Garantieansprüchen einen sicheren Transport zu gewährleisten.

Please read this manual carefully before use to ensure a proper installation and to avoid any unnecessary damages. Even if your laser unit is built for rugged environments, it is still a sensitive laser device, and necessary care has to be taken. Please be careful during unpacking to avoid any damages or losses or parts. Your device will not function without key. Please store the original package for some time for eventual warranty return procedures.

Technische Daten / Technical specifications

Stromanschluss / Power input:	100 – 240VAC 50/60Hz
Sicherung / Fuse:	1.5A Slow @ 230VAC
Aufnahmeleistung / Total power:	30W
Ablenkwinkel / Deflection angle:	+/- 30°max.
Laser Power:	Max. 50mW 532nm Max. 120mW 532/652nm
Control signal:	DMX 512
Laserklasse / Laser class:	3b
Umgebungstemperatur / Operating temp.:	+10 - + 35°C
Abmessungen / Size:	280 x 300 x 100mm
Gewicht / Weight:	4.2/4.4kg

Sicherheitshinweise / Safety instruction

Prinzipiell sind Lasershow Systeme bei richtiger Benutzung sicher. Trotzdem sind einige Vorschriften und Hinweise zu beachten, um eine Gefaehrung der anwesenden Personen auszuschliessen. Diese Vorschriften gelten fuer den gesamten europaeischen Raum und fuer die meisten Laender der Erde.

- ❖ Die passende Vorschrift fuer Lasereinrichtungen ist die DIN EN 60825-1, in Deutschland auch als VDE 0837 bekannt. Die korrespondierende Unfallverhuetungsvorschrift der Berufsgenossenschaft ist die BGV-B2.
- ❖ In jedem Falle muss bei einem Laser der Klasse 3 oder hoeher ein Laserschutzbeauftragter waehrend des Betriebes anwesend sein. Kurse zur Nachweis der Fachkenntnis werden u.a. durch die Fa. MediaLas (www.medialas.de) in Balingen durchgefuehrt,
- ❖ Durch die schnelle Bewegung der Laserstrahlen wird eine Augengefaehrung weitgehend vermieden. Trotzdem kann es bei unsachgemaesser Benutzung und vor allem bei Eingriff in das Geraet zu Gefahrensituationen kommen. Hierbei sind unbedingt die Vorschriften zu beachten.
- ❖ Service am geoeffneten Geraet darf nur durch Fachpersonal durchgefuehrt werden.
- ❖ Diese Lasergeraete sind nur fuer Showanwendung gedacht und nicht fuer industrielle oder medizinische Zwecke geeignet. Jegliche Ansprueche durch unsachgemaessen oder nicht bestimmungsgemaessen Betrieb sind in jedem Fall ausgeschlossen.

Laser in it's proper use is a safe show device. However, there are some rules and regulation to be followed in most countries of the world.

- ❖ *The main regulation is the IEC 60825-1 in it's last edition.*
- ❖ *In any time there must be a trained operator during laser operation.*
- ❖ *Never direct laser beams to people or animals*
- ❖ *Never run the unit unattended*
- ❖ *In case of service at opened unit, only skilled personel is allowed to work on the unit*

- ❖ *This laser device is only for show and entertainment, no use in industrial or medical or any other applications except entertainment is allowed.*

Sicherer Betrieb / Safe operation

Fuer einen sicheren Betrieb befolgen Sie bitte die nachfolgenden Hinweise und beachten Sie auch die allgemein gueltigen Umgangsverfahren mit elektrischen Geraeten.

- ❖ Bitte entsorgen Sie nicht mehr benoetigtes Verpackungsmaterial sorgfaeltig und umweltschonend.
- ❖ Um elektrische Stromschlaege zu vermeiden darf das Geraet weder Wasser noch Regen oder Schnee ausgesetzt werden. Jeglicher Kontakt mit Fluessigkeiten ist zu vermeiden.
- ❖ Um Kondensation zu vermeiden sollte das Geraet nach groesseren Temperaturschwankungen fuer einige Zeit nicht in Betrieb genommen werden, um sich der Umgebungstemperatur anzupassen
- ❖ Die Geraete sind prinzipiell nur fuer den Betrieb in geschlossenen Raeumen konzipiert
- ❖ Bitte beachten Sie einen Mindestabstand von 50cm zu Mauern, Wänden oder Vorhaengen
- ❖ Sorgen Sie immer fuer eine ausreichende Luftzufuhr und bedecken Sie Luftoeffnungen nicht mit Klebeband oder anderen Gegenstaenden
- ❖ Vermeiden Sie den Betrieb in staubigen Umgebungen
- ❖ Halten Sie das Geraet von Kindern fern
- ❖ Elektrische Anschlusse duerfen nur von qualifiziertem Fachpersonal durchgefuehrt werden
- ❖ Ein oeffnen des Geraetes ist nur qualifiziertem Servicepersonal erlaubt. Bitte beachten Sie, dass durch unerlaubtes oeffnen jegliche Garantie erlischt

For a safe operation and installation please follow these safety instructions.

- ❖ Please recycle unused packing material in it's proper way to safe our environment*
- ❖ To prevent the use from electrical shock, please do not expose this appliance to rain, water, moisture or other liquids and fluids*
- ❖ To avoid condensation inside and outside, pls allow this unit to adapt to the ambient temperature after huge temperature changes.*
- ❖ This units are for indoor use only*
- ❖ Please mount the unit in a well ventilated place.*
- ❖ Mount the unit at least 50cm from walls, curtains or any other drapings*
- ❖ Do not cover ventilation openings*
- ❖ Avoid operation in dusty environment*
- ❖ Please keep away from children*
- ❖ Electrical connections should only be carried out by qualified service personal*
- ❖ Do not open the cover. Any service or maintenance should only be carried out by experienced service technicians. Any unallowed opening voids warranty*

Anschluss / Connection

Der Anschluss der SynthiLase Modelle ist denkbar einfach. Es muss lediglich das Netzkabel gesteckt werden. An die mit „Safety Eye“ bezeichnete Oese kann bei Traversenmontage ein Sicherungskabel durchgefuehrt werden.

The connection of CryLase models is very easy. Just connect the power cord to the appropriate connector. To ensure a safe truss hanging, the „Safety Eye“ can be used for an additional safety cable.



DMX Ansteuerung / DMX control

Der DuoLase benoetigt 7 DMX Kanäle zum vollstaendigen Betrieb. Die Adress-Selektion erfolgt mittels einem DIP-Schalter. Die Adresse wird im darueber liegende LED-Display angezeigt. Mehrere Geræate koennen am DMX Bus in Reihe geschaltet werden.

DIP Schalter 10 wird fuer den Betriebsmode Sound/DMX eingestellt.

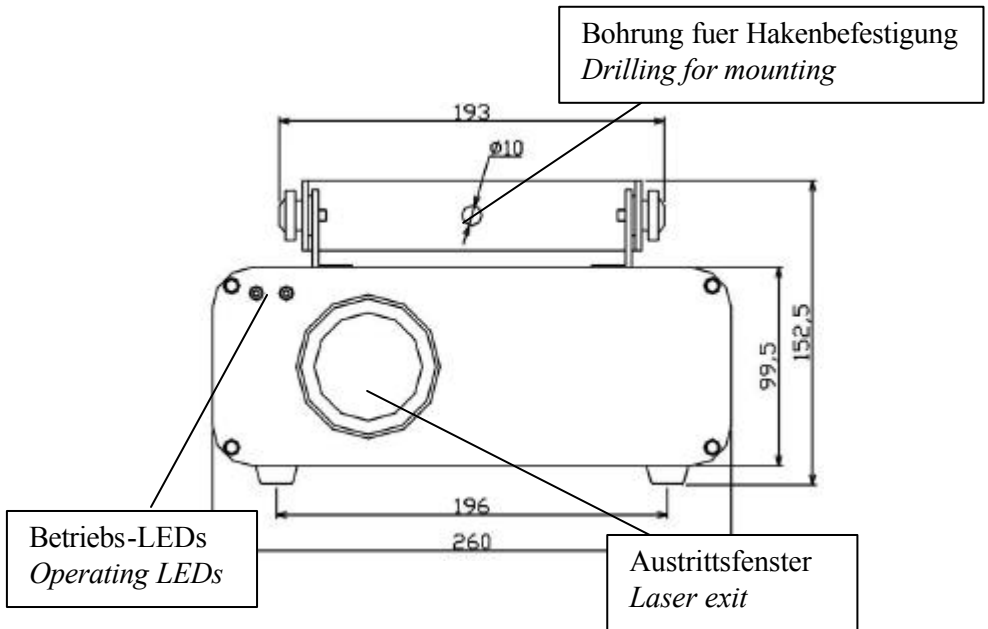
DuoLase needs 7 DMX channels for proper operation. The address selection is done on the DIP switch and is shown in the upper LED display section. Multiple units can be wired in series on the DMX bus.

DIP switch 10 is used for selecting mode DMX/sound

DMX Kanäle / DMX channels

- Channel 1: Speed / Mode / Reset
- Channel 2: Pattern / Gobo
- Channel 3: Rotation
- Channel 4: Zooming
- Channel 5: X offset
- Channel 6: Y offset
- Channel 7: Blanking settings

Frontplatte / Front Panel



Bedienung / Operation

Das Netzkabel an die Steckdose, Hauptschalter auf „on“, Schlüsselschalter auf „on“ und los geht's. Je nach Stellung der DIP-Schalter 10 ist ein musikgesteuerter oder DMX gesteuerter Betrieb möglich. Bitte beachten Sie hierzu auch den Aufdruck am Gerät.

Connect power cord to mains, switch on and turn the key to the On-Position. Choose operation mode with DIP-switch 10 for music or DMX control. Pls check also the printing on the unit itself.

Montage / Installation

GTech ShowLaser koennen entweder an der Wand, an der Decke oder an einer Traverse montiert werden. Im Falle einer Traversenmontage wird das 10mm Loch fuer einen C-Haken oder Halfcoupler benutzt. Zusaetzlich sollte ein Fangseil durch das „Safety Eye“ und einen Traversenarm gezogen werden. Achten Sie darauf, dass das Geruet genuegend Frischluft zur Kuehlung erhaelt. Elektrische Anschluesse sind von Fachleuten durchzufuehren.

GTech showlasers can be mounted on a wall, on the ceiling or a truss system. If mounted on a truss, a C-mount or halfcoupler has to be screwed to the 10mm hole in the bracket. Additionally, a safety rope must be used. Please take care for enough fresh air to the unit. Electrical connections have to be made by experienced and trained personal.

Pflege und Reinigung / Maintenance

- ❖ Schalten Sie das Geraet aus, entfernen Sie das Netzkabel und warten Sie, bis das Geraet abgekuehlt ist.
- ❖ Ueberpruefen Sie alle externen Schraubverbindung auf sicheren Halt und Festigkeit.
- ❖ Ueberpruefen Sie optische Austrittsfenster auf Verschmutzung oder Defekte. Ggf. tauschen Sie diese aus.
- ❖ Alle Luftzufuehrungen muessen staubfrei sein. Reinigen Sie diese mit leichter Druckluft oder einem feuchten Tuch.

Interne Reinigung

Die folgenden Schritte sollten nur durch qualifiziertes Servicepersonal ausgefuehrt werden. Ueberpruefen Sie die optische Komponenten auf Befestigung und Sauberkeit. Zur Reinigung verwenden Sie normalen Fensterreiniger und Lenspaper.

- ❖ *Switch off the unit, remove power cable and wait until the unit has cooled down.*
- ❖ *Check all external screws to be securely fastened.*
- ❖ *Check for scratches or cracks on the optical lens or window. If such damages appear, the optical piece has to be replaced.*
- ❖ *Fan openings must be free from dust and dirt. If needed, clean with forced air or a tissue.*

Internal maintenance

We strongly recommend internal maintenance only by qualified and trained service personal.

- ❖ *Check optical surfaces for dirt or scratches. If necessary, clean optical surfaces with lens paper and a light alcohol, such as Methanol. If not available, window cleaner will do perfectly.*
- ❖ *Check mechanic mounts and screws to be securely fastened.*